

智界-110窗纱一体 型材简图



【边框】

编号	ZJ-BK-XZ467	单挡边-局部 2.0+1.4				
名称	边框					
米重 (kg/m)	1.89					
壁厚 (mm)	2.0					
长度 (m)	6.0					
隔热条	29					
型材组合	<table border="1"> <tr> <td>1 室内侧</td> <td>ZJ-BK-XF615B</td> </tr> <tr> <td>2 室外侧</td> <td>ZJ-BK-XF614A</td> </tr> </table>	1 室内侧	ZJ-BK-XF615B	2 室外侧	ZJ-BK-XF614A	<p>【内外色: 智界黑、智界灰、智界咖、坯料】 【内色: 奶油灰、子午灰、雨瓷灰、玉瓷灰、古典黑桃、温莎胡桃】</p>
1 室内侧	ZJ-BK-XF615B					
2 室外侧	ZJ-BK-XF614A					

编号	ZJ-ZZ-XZ468	单挡边-局部 2.0+1.4				
名称	中柱					
米重 (kg/m)	2.06					
壁厚 (mm)	2.0					
长度 (m)	6.0					
隔热条	29					
型材组合	<table border="1"> <tr> <td>1 室内侧</td> <td>ZJ-ZZ-XF617B</td> </tr> <tr> <td>2 室外侧</td> <td>ZJ-ZZ-XF616A</td> </tr> </table>	1 室内侧	ZJ-ZZ-XF617B	2 室外侧	ZJ-ZZ-XF616A	<p>【内外色: 智界黑、智界灰、智界咖、坯料】 【内色: 奶油灰、子午灰、雨瓷灰、玉瓷灰、古典黑桃、温莎胡桃】</p>
1 室内侧	ZJ-ZZ-XF617B					
2 室外侧	ZJ-ZZ-XF616A					

编号	ZJ-BK-XZ484	双挡边-局部 2.0+1.4				
名称	边框					
米重 (kg/m)	1.95					
壁厚 (mm)	2.0					
长度 (m)	6.0					
隔热条	29					
型材组合	<table border="1"> <tr> <td>1 室内侧</td> <td>ZJ-BK-XF615B</td> </tr> <tr> <td>2 室外侧</td> <td>ZJ-BK-XF633A</td> </tr> </table>	1 室内侧	ZJ-BK-XF615B	2 室外侧	ZJ-BK-XF633A	<p>【内外色: 智界黑、智界灰、智界咖、坯料】 【内色: 奶油灰、子午灰、雨瓷灰、玉瓷灰、古典黑桃、温莎胡桃】</p>
1 室内侧	ZJ-BK-XF615B					
2 室外侧	ZJ-BK-XF633A					

编号	ZJ-ZZ-XZ483	双挡边-局部 2.0+1.4				
名称	中柱					
米重 (kg/m)	2.21					
壁厚 (mm)	2.0					
长度 (m)	6.0					
隔热条	29					
型材组合	<table border="1"> <tr> <td>1 室内侧</td> <td>ZJ-ZZ-XF617B</td> </tr> <tr> <td>2 室外侧</td> <td>ZJ-ZZ-XF632A</td> </tr> </table>	1 室内侧	ZJ-ZZ-XF617B	2 室外侧	ZJ-ZZ-XF632A	<p>【内外色: 智界黑、智界灰、智界咖、坯料】 【内色: 奶油灰、子午灰、雨瓷灰、玉瓷灰、古典黑桃、温莎胡桃】</p>
1 室内侧	ZJ-ZZ-XF617B					
2 室外侧	ZJ-ZZ-XF632A					

编号	ZJ-BK-XZ631	单挡边-纯 2.0				
名称	边框					
米重 (kg/m)	2.28					
壁厚 (mm)	T 2.0					
长度 (m)	6.0					
隔热条	29					
型材组合	<table border="1"> <tr> <td>1 室内侧</td> <td>ZJ-BK-XF644B</td> </tr> <tr> <td>2 室外侧</td> <td>ZJ-BK-XF708A</td> </tr> </table>	1 室内侧	ZJ-BK-XF644B	2 室外侧	ZJ-BK-XF708A	<p>【内外色: 智界黑、智界灰、智界咖、坯料】 【内色: 奶油灰、子午灰、雨瓷灰、玉瓷灰、古典黑桃、温莎胡桃】</p>
1 室内侧	ZJ-BK-XF644B					
2 室外侧	ZJ-BK-XF708A					

编号	ZJ-ZZ-XZ632	单挡边-纯 2.0				
名称	中柱					
米重 (kg/m)	2.27					
壁厚 (mm)	T 2.0					
长度 (m)	6.0					
隔热条	29					
型材组合	<table border="1"> <tr> <td>1 室内侧</td> <td>BMT-ZZ-KF999B</td> </tr> <tr> <td>2 室外侧</td> <td>ZJ-ZZ-XF709A</td> </tr> </table>	1 室内侧	BMT-ZZ-KF999B	2 室外侧	ZJ-ZZ-XF709A	<p>【内外色: 智界黑、智界灰、智界咖、坯料】 【内色: 奶油灰、子午灰、雨瓷灰、玉瓷灰、古典黑桃、温莎胡桃】</p>
1 室内侧	BMT-ZZ-KF999B					
2 室外侧	ZJ-ZZ-XF709A					

编号	ZJ-BK-XZ541	双挡边-纯 2.0				
名称	边框					
米重 (kg/m)	2.34					
壁厚 (mm)	T 2.0					
长度 (m)	6.0					
隔热条	29					
型材组合	<table border="1"> <tr> <td>1 室内侧</td> <td>ZJ-BK-XF644B</td> </tr> <tr> <td>2 室外侧</td> <td>ZJ-BK-XF643A</td> </tr> </table>	1 室内侧	ZJ-BK-XF644B	2 室外侧	ZJ-BK-XF643A	<p>【内外色: 智界黑、智界灰、智界咖、坯料】 【内色: 奶油灰、子午灰、雨瓷灰、玉瓷灰、古典黑桃、温莎胡桃】</p>
1 室内侧	ZJ-BK-XF644B					
2 室外侧	ZJ-BK-XF643A					

编号	ZJ-ZZ-XZ542	双挡边-纯 2.0				
名称	中柱					
米重 (kg/m)	2.37					
壁厚 (mm)	T 2.0					
长度 (m)	6.0					
隔热条	29					
型材组合	<table border="1"> <tr> <td>1 室内侧</td> <td>BMT-ZZ-KF999B</td> </tr> <tr> <td>2 室外侧</td> <td>ZJ-ZZ-BK645A</td> </tr> </table>	1 室内侧	BMT-ZZ-KF999B	2 室外侧	ZJ-ZZ-BK645A	<p>【内外色: 智界黑、智界灰、智界咖、坯料】 【内色: 奶油灰、子午灰、雨瓷灰、玉瓷灰、古典黑桃、温莎胡桃】</p>
1 室内侧	BMT-ZZ-KF999B					
2 室外侧	ZJ-ZZ-BK645A					

编号	ZJ-BK-XZ633	单挡边-局部 3.0+2.0				
名称	边框					
米重 (kg/m)	2.45					
壁厚 (mm)	3.0					
长度 (m)	6.0					
隔热条	29					
型材组合	<table border="1"> <tr> <td>1 室内侧</td> <td>ZJ-BK-XF691B</td> </tr> <tr> <td>2 室外侧</td> <td>ZJ-BK-XF710A</td> </tr> </table>	1 室内侧	ZJ-BK-XF691B	2 室外侧	ZJ-BK-XF710A	<p>【内外色: 智界黑、智界灰、智界咖、坯料】 【内色: 奶油灰、子午灰、雨瓷灰、玉瓷灰、古典黑桃、温莎胡桃】</p>
1 室内侧	ZJ-BK-XF691B					
2 室外侧	ZJ-BK-XF710A					

编号	ZJ-ZZ-XZ634	单挡边-局部 3.0+2.0				
名称	中柱					
米重 (kg/m)	2.71					
壁厚 (mm)	3.0					
长度 (m)	6.0					
隔热条	29					
型材组合	<table border="1"> <tr> <td>1 室内侧</td> <td>ZJ-ZZ-XF694B</td> </tr> <tr> <td>2 室外侧</td> <td>ZJ-ZZ-XF711A</td> </tr> </table>	1 室内侧	ZJ-ZZ-XF694B	2 室外侧	ZJ-ZZ-XF711A	<p>【内外色: 智界黑、智界灰、智界咖、坯料】 【内色: 奶油灰、子午灰、雨瓷灰、玉瓷灰、古典黑桃、温莎胡桃】</p>
1 室内侧	ZJ-ZZ-XF694B					
2 室外侧	ZJ-ZZ-XF711A					

智界-110窗纱一体 型材简图



编号	ZJ-BK-XZ609	双挡边-局部 3.0+2.0					
名称	边框						
米重 (kg/m)	2.56	<p>【内外色: 智界黑、智界灰、智界咖、坯料】 【内色: 奶油灰、子午灰、雨瓷灰、玉瓷灰、古典黑桃、温莎胡桃】</p>					
壁厚 (mm)	3.0						
长度 (m)	6.0						
隔热条	29						
型材组合	<table border="1"> <tr> <td>1</td> <td>室内侧</td> <td>ZJ-BK-XF691B</td> </tr> <tr> <td>2</td> <td>室外侧</td> <td>ZJ-BK-XF690A</td> </tr> </table>		1	室内侧	ZJ-BK-XF691B	2	室外侧
1	室内侧	ZJ-BK-XF691B					
2	室外侧	ZJ-BK-XF690A					

编号	ZJ-ZZ-XZ610	双挡边-局部 3.0+2.0					
名称	中柱						
米重 (kg/m)	2.88	<p>【内外色: 智界黑、智界灰、智界咖、坯料】 【内色: 奶油灰、子午灰、雨瓷灰、玉瓷灰、古典黑桃、温莎胡桃】</p>					
壁厚 (mm)	3.0						
长度 (m)	6.0						
隔热条	29						
型材组合	<table border="1"> <tr> <td>1</td> <td>室内侧</td> <td>ZJ-ZZ-XF694B</td> </tr> <tr> <td>2</td> <td>室外侧</td> <td>ZJ-ZZ-XF693A</td> </tr> </table>		1	室内侧	ZJ-ZZ-XF694B	2	室外侧
1	室内侧	ZJ-ZZ-XF694B					
2	室外侧	ZJ-ZZ-XF693A					

【固玻压线】

编号	ZJ-YX-XF622	标配32mm玻璃板厚					
名称	方压线						
米重 (kg/m)	0.41	<p>【内外色: 智界黑、智界灰、智界咖、坯料】 【内色: 奶油灰、子午灰、雨瓷灰、玉瓷灰、古典黑桃、温莎胡桃】</p>					
壁厚 (mm)	1.1						
长度 (m)	6.0						
隔热条							
型材组合	<table border="1"> <tr> <td>1</td> <td>室内侧</td> <td>√</td> </tr> <tr> <td>2</td> <td>室外侧</td> <td></td> </tr> </table>		1	室内侧	√	2	室外侧
1	室内侧	√					
2	室外侧						

编号	ZJ-YX-XF623	标配32mm玻璃板厚					
名称	斜压线						
米重 (kg/m)	0.29	<p>【内外色: 智界黑、智界灰、智界咖、坯料】 【内色: 奶油灰、子午灰、雨瓷灰、玉瓷灰、古典黑桃、温莎胡桃】</p>					
壁厚 (mm)	1.1						
长度 (m)	6.0						
隔热条							
型材组合	<table border="1"> <tr> <td>1</td> <td>室内侧</td> <td>√</td> </tr> <tr> <td>2</td> <td>室外侧</td> <td></td> </tr> </table>		1	室内侧	√	2	室外侧
1	室内侧	√					
2	室外侧						

编号	ZJ-YX-XF653	标配32mm玻璃板厚					
名称	闭口方压线						
米重 (kg/m)	0.47	<p>【内外色: 智界黑、智界灰、智界咖、坯料】 【内色: 奶油灰、子午灰、雨瓷灰、玉瓷灰、古典黑桃、温莎胡桃】</p>					
壁厚 (mm)	1.1						
长度 (m)	6.0						
隔热条							
型材组合	<table border="1"> <tr> <td>1</td> <td>室内侧</td> <td>√</td> </tr> <tr> <td>2</td> <td>室外侧</td> <td></td> </tr> </table>		1	室内侧	√	2	室外侧
1	室内侧	√					
2	室外侧						

编号	ZJ-YX-XF652	标配32mm玻璃板厚					
名称	闭口斜压线						
米重 (kg/m)	0.39	<p>【内外色: 智界黑、智界灰、智界咖、坯料】 【内色: 奶油灰、子午灰、雨瓷灰、玉瓷灰、古典黑桃、温莎胡桃】</p>					
壁厚 (mm)	1.1						
长度 (m)	6.0						
隔热条							
型材组合	<table border="1"> <tr> <td>1</td> <td>室内侧</td> <td>√</td> </tr> <tr> <td>2</td> <td>室外侧</td> <td></td> </tr> </table>		1	室内侧	√	2	室外侧
1	室内侧	√					
2	室外侧						

编号	ZJ-YX-XF627	标配39mm玻璃板厚					
名称	大玻璃方压线						
米重 (kg/m)	0.53	<p>【内外色: 智界黑、智界灰、智界咖、坯料】 【内色: 奶油灰、子午灰、雨瓷灰、玉瓷灰、古典黑桃、温莎胡桃】</p>					
壁厚 (mm)	1.4						
长度 (m)	6.0						
隔热条							
型材组合	<table border="1"> <tr> <td>1</td> <td>室内侧</td> <td>√</td> </tr> <tr> <td>2</td> <td>室外侧</td> <td></td> </tr> </table>		1	室内侧	√	2	室外侧
1	室内侧	√					
2	室外侧						

编号	ZJ-YX-XF670	标配39mm玻璃板厚					
名称	大玻璃斜压线						
米重 (kg/m)	0.44	<p>【内外色: 智界黑、智界灰、智界咖、坯料】 【内色: 奶油灰、子午灰、雨瓷灰、玉瓷灰、古典黑桃、温莎胡桃】</p>					
壁厚 (mm)	1.4						
长度 (m)	6.0						
隔热条							
型材组合	<table border="1"> <tr> <td>1</td> <td>室内侧</td> <td>√</td> </tr> <tr> <td>2</td> <td>室外侧</td> <td></td> </tr> </table>		1	室内侧	√	2	室外侧
1	室内侧	√					
2	室外侧						

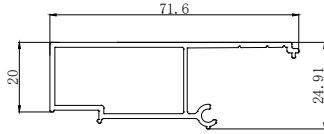
编号	YF-YX-KF1121	标配25mm玻璃板厚					
名称	4SG方压线						
米重 (kg/m)	0.47	<p>【内外色: 智界黑、智界灰、智界咖、坯料】 【内色: 奶油灰、子午灰、雨瓷灰、玉瓷灰、古典黑桃、温莎胡桃】</p>					
壁厚 (mm)	1.1						
长度 (m)	6.0						
隔热条							
型材组合	<table border="1"> <tr> <td>1</td> <td>室内侧</td> <td>√</td> </tr> <tr> <td>2</td> <td>室外侧</td> <td></td> </tr> </table>		1	室内侧	√	2	室外侧
1	室内侧	√					
2	室外侧						

编号	YF-YX-KF1122	标配25mm玻璃板厚					
名称	4SG斜压线						
米重 (kg/m)	0.39	<p>【内外色: 智界黑、智界灰、智界咖、坯料】 【内色: 奶油灰、子午灰、雨瓷灰、玉瓷灰、古典黑桃、温莎胡桃】</p>					
壁厚 (mm)	1.1						
长度 (m)	6.0						
隔热条							
型材组合	<table border="1"> <tr> <td>1</td> <td>室内侧</td> <td>√</td> </tr> <tr> <td>2</td> <td>室外侧</td> <td></td> </tr> </table>		1	室内侧	√	2	室外侧
1	室内侧	√					
2	室外侧						

智界-110窗纱一体 型材简图



编号	ZJ-YX-XF671	标配8+8、10+10、12+12、16+16夹胶玻璃						
名称	夹胶玻璃压线							
米重 (kg/m)	0.62							
壁厚 (mm)	1.4							
长度 (m)	6.0							
隔热条								
型材组合	<table border="1"> <tr> <td>1</td> <td>室内侧</td> <td>√</td> </tr> <tr> <td>2</td> <td>室外侧</td> <td></td> </tr> </table>	1	室内侧	√	2	室外侧		
1	室内侧	√						
2	室外侧							

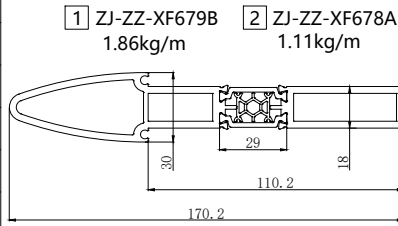


【内外色：智界黑、智界灰、智界咖、坯料】
【内色：奶油灰、子午灰、雨瓷灰、玉瓷灰、古典黑桃、温莎胡桃】

编号								
名称								
米重 (kg/m)								
壁厚 (mm)								
长度 (m)								
隔热条								
型材组合	<table border="1"> <tr> <td>1</td> <td>室内侧</td> <td></td> </tr> <tr> <td>2</td> <td>室外侧</td> <td></td> </tr> </table>	1	室内侧		2	室外侧		
1	室内侧							
2	室外侧							

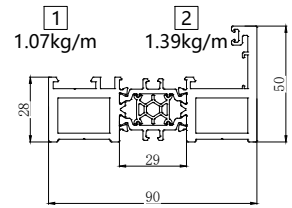
【大固玻】

编号	ZJ-ZZ-XZ597							
名称	装饰中柱							
米重 (kg/m)	3.25							
壁厚 (mm)	3.0							
长度 (m)	7.5							
隔热条	29							
型材组合	<table border="1"> <tr> <td>1</td> <td>室内侧</td> <td>ZJ-ZZ-XF679B</td> </tr> <tr> <td>2</td> <td>室外侧</td> <td>ZJ-ZZ-XF678A</td> </tr> </table>	1	室内侧	ZJ-ZZ-XF679B	2	室外侧	ZJ-ZZ-XF678A	
1	室内侧	ZJ-ZZ-XF679B						
2	室外侧	ZJ-ZZ-XF678A						



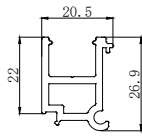
【内外色：智界黑、智界灰、智界咖、坯料】
【内色：奶油灰、子午灰、雨瓷灰、玉瓷灰、古典黑桃、温莎胡桃】

编号	ZJ-BK-XZ598							
名称	固玻框							
米重 (kg/m)	2.78							
壁厚 (mm)	4.0							
长度 (m)	7.5							
隔热条	29							
型材组合	<table border="1"> <tr> <td>1</td> <td>室内侧</td> <td>ZJ-BK-XF681B</td> </tr> <tr> <td>2</td> <td>室外侧</td> <td>ZJ-BK-XF680A</td> </tr> </table>	1	室内侧	ZJ-BK-XF681B	2	室外侧	ZJ-BK-XF680A	
1	室内侧	ZJ-BK-XF681B						
2	室外侧	ZJ-BK-XF680A						



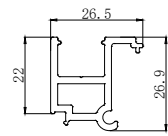
【内外色：智界黑、智界灰、智界咖、坯料】
【内色：奶油灰、子午灰、雨瓷灰、玉瓷灰、古典黑桃、温莎胡桃】

编号	ZJ-YX-XF682	标配49mm玻璃板厚						
名称	固玻框压线							
米重 (kg/m)	0.46							
壁厚 (mm)	2.0							
长度 (m)	7.5							
隔热条								
型材组合	<table border="1"> <tr> <td>1</td> <td>室内侧</td> <td>√</td> </tr> <tr> <td>2</td> <td>室外侧</td> <td></td> </tr> </table>	1	室内侧	√	2	室外侧		
1	室内侧	√						
2	室外侧							



【内外色：智界黑、智界灰、智界咖、坯料】
【内色：奶油灰、子午灰、雨瓷灰、玉瓷灰、古典黑桃、温莎胡桃】

编号	ZJ-YX-XF712	标配43mm玻璃板厚						
名称	固玻框压线							
米重 (kg/m)	0.49							
壁厚 (mm)	2.0							
长度 (m)	7.5							
隔热条								
型材组合	<table border="1"> <tr> <td>1</td> <td>室内侧</td> <td>√</td> </tr> <tr> <td>2</td> <td>室外侧</td> <td></td> </tr> </table>	1	室内侧	√	2	室外侧		
1	室内侧	√						
2	室外侧							



【内外色：智界黑、智界灰、智界咖、坯料】
【内色：奶油灰、子午灰、雨瓷灰、玉瓷灰、古典黑桃、温莎胡桃】

编号	ZJ-YXG-XF683							
名称	固玻框压线盖							
米重 (kg/m)	0.08							
壁厚 (mm)	1.0							
长度 (m)	7.5							
隔热条								
型材组合	<table border="1"> <tr> <td>1</td> <td>室内侧</td> <td>√</td> </tr> <tr> <td>2</td> <td>室外侧</td> <td></td> </tr> </table>	1	室内侧	√	2	室外侧		
1	室内侧	√						
2	室外侧							



【内外色：智界黑、智界灰、智界咖、坯料】
【内色：奶油灰、子午灰、雨瓷灰、玉瓷灰、古典黑桃、温莎胡桃】

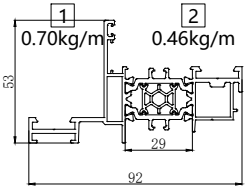
编号								
名称								
米重 (kg/m)								
壁厚 (mm)								
长度 (m)								
隔热条								
型材组合	<table border="1"> <tr> <td>1</td> <td>室内侧</td> <td></td> </tr> <tr> <td>2</td> <td>室外侧</td> <td></td> </tr> </table>	1	室内侧		2	室外侧		
1	室内侧							
2	室外侧							

智界-110窗纱一体 型材简图



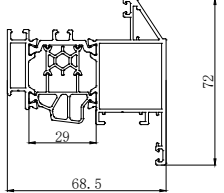
【外开窗】

编号	ZJ-FK-XZ469				
名称	外开副框				
米重 (kg/m)	1.48				
壁厚 (mm)	1.3				
长度 (m)	6.0				
隔热条	29				
型材组合	<table border="1"> <tr> <td>1 室内侧</td> <td>ZJ-FK-XF621B</td> </tr> <tr> <td>2 室外侧</td> <td>ZJ-FK-XF620A</td> </tr> </table>	1 室内侧	ZJ-FK-XF621B	2 室外侧	ZJ-FK-XF620A
1 室内侧	ZJ-FK-XF621B				
2 室外侧	ZJ-FK-XF620A				



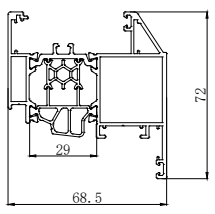
【内外色: 智界黑、智界灰、智界咖、坯料】
【内色: 奶油灰、子午灰、雨瓷灰、玉瓷灰、古典黑桃、温莎胡桃】

编号	ZJ-BS-XZ470				
名称	外开玻扇				
米重 (kg/m)	1.64				
壁厚 (mm)	2.0				
长度 (m)	6.0				
隔热条	29				
型材组合	<table border="1"> <tr> <td>1 室内侧</td> <td>ZJ-BS-XF619B</td> </tr> <tr> <td>2 室外侧</td> <td>ZJ-BS-XF618A</td> </tr> </table>	1 室内侧	ZJ-BS-XF619B	2 室外侧	ZJ-BS-XF618A
1 室内侧	ZJ-BS-XF619B				
2 室外侧	ZJ-BS-XF618A				



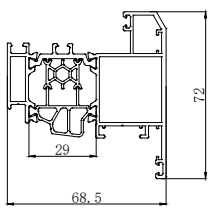
【内外色: 智界黑、智界灰、智界咖、坯料】
【内色: 奶油灰、子午灰、雨瓷灰、玉瓷灰、古典黑桃、温莎胡桃】

编号	ZJ-BS-XZ471				
名称	一体玻扇				
米重 (kg/m)	1.72				
壁厚 (mm)	2.0				
长度 (m)	6.0				
隔热条	29				
型材组合	<table border="1"> <tr> <td>1 室内侧</td> <td>ZJ-BS-XF628B</td> </tr> <tr> <td>2 室外侧</td> <td>ZJ-BS-XF618A</td> </tr> </table>	1 室内侧	ZJ-BS-XF628B	2 室外侧	ZJ-BS-XF618A
1 室内侧	ZJ-BS-XF628B				
2 室外侧	ZJ-BS-XF618A				

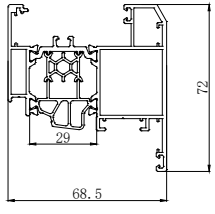


【内外色: 智界黑、智界灰、智界咖、坯料】
【内色: 奶油灰、子午灰、雨瓷灰、玉瓷灰、古典黑桃、温莎胡桃】

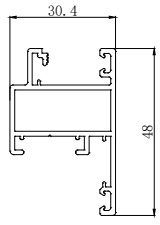
编号	ZJ-BS-XZ512				
名称	玻扇(订)				
米重 (kg/m)	1.69				
壁厚 (mm)	2.0				
长度 (m)	6.0				
隔热条	29				
型材组合	<table border="1"> <tr> <td>1 室内侧</td> <td>ZJ-BS-XF619B</td> </tr> <tr> <td>2 室外侧</td> <td>BGM-BS-KF986A</td> </tr> </table>	1 室内侧	ZJ-BS-XF619B	2 室外侧	BGM-BS-KF986A
1 室内侧	ZJ-BS-XF619B				
2 室外侧	BGM-BS-KF986A				



编号	ZJ-BS-XZ513				
名称	一体玻扇(订)				
米重 (kg/m)	1.77				
壁厚 (mm)	2.0				
长度 (m)	6.0				
隔热条	29				
型材组合	<table border="1"> <tr> <td>1 室内侧</td> <td>ZJ-BS-XF628B</td> </tr> <tr> <td>2 室外侧</td> <td>BGM-BS-KF986A</td> </tr> </table>	1 室内侧	ZJ-BS-XF628B	2 室外侧	BGM-BS-KF986A
1 室内侧	ZJ-BS-XF628B				
2 室外侧	BGM-BS-KF986A				

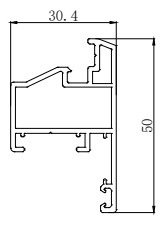


编号	ZJ-SS-XF625				
名称	纱扇				
米重 (kg/m)	0.64				
壁厚 (mm)	1.4				
长度 (m)	6.0				
隔热条					
型材组合	<table border="1"> <tr> <td>1 室内侧</td> <td>√</td> </tr> <tr> <td>2 室外侧</td> <td></td> </tr> </table>	1 室内侧	√	2 室外侧	
1 室内侧	√				
2 室外侧					



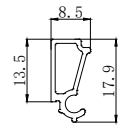
【内外色: 智界黑、智界灰、智界咖、坯料】
【内色: 奶油灰、子午灰、雨瓷灰、玉瓷灰、古典黑桃、温莎胡桃】

编号	ZJ-SS-XF675				
名称	斜面纱扇				
米重 (kg/m)	0.64				
壁厚 (mm)	2.0				
长度 (m)	6.0				
隔热条					
型材组合	<table border="1"> <tr> <td>1 室内侧</td> <td>√</td> </tr> <tr> <td>2 室外侧</td> <td></td> </tr> </table>	1 室内侧	√	2 室外侧	
1 室内侧	√				
2 室外侧					



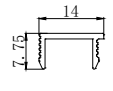
【内外色: 智界黑、智界灰、智界咖、坯料】
【内色: 奶油灰、子午灰、雨瓷灰、玉瓷灰、古典黑桃、温莎胡桃】

编号	ZJ-YX-XF626				
名称	外开扇压线				
米重 (kg/m)	0.12				
壁厚 (mm)	0.9				
长度 (m)	6.0				
隔热条					
型材组合	<table border="1"> <tr> <td>1 室内侧</td> <td>√</td> </tr> <tr> <td>2 室外侧</td> <td></td> </tr> </table>	1 室内侧	√	2 室外侧	
1 室内侧	√				
2 室外侧					



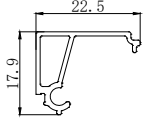
【内外色: 智界黑、智界灰、智界咖、坯料】
【内色: 奶油灰、子午灰、雨瓷灰、玉瓷灰、古典黑桃、温莎胡桃】

编号	ZJ-YX-XF656				
名称	纱扇压盖				
米重 (kg/m)	0.08				
壁厚 (mm)	1.2				
长度 (m)	6.0				
隔热条					
型材组合	<table border="1"> <tr> <td>1 室内侧</td> <td>√</td> </tr> <tr> <td>2 室外侧</td> <td></td> </tr> </table>	1 室内侧	√	2 室外侧	
1 室内侧	√				
2 室外侧					



【内外色: 智界黑、智界灰、智界咖、坯料】
【内色: 奶油灰、子午灰、雨瓷灰、玉瓷灰、古典黑桃、温莎胡桃】

编号	ZJ-YX-XF702				
名称	4SG玻扇压线				
米重 (kg/m)	0.17				
壁厚 (mm)	0.9				
长度 (m)	6.0				
隔热条					
型材组合	<table border="1"> <tr> <td>1 室内侧</td> <td>√</td> </tr> <tr> <td>2 室外侧</td> <td></td> </tr> </table>	1 室内侧	√	2 室外侧	
1 室内侧	√				
2 室外侧					



【坯料: 智界黑、智界灰、智界咖】

智界-110窗纱一体 型材简图



【外开窗-开启防护栏】

编号	ZJ-FK-XZ706	<p>【内外色：智界黑、智界灰、智界咖、坯料】 【内色：奶油灰、子午灰、雨瓷灰、玉瓷灰、古典黑桃、温莎胡桃】</p>			
名称	开启防护栏副框				
米重 (kg/m)	1.53				
壁厚 (mm)	1.6				
长度 (m)	6.0				
隔热条	29				
型材组合	<table border="1"> <tr> <td>1 室内侧</td> <td>ZJ-FK-XF756</td> </tr> <tr> <td>2 室外侧</td> <td>ZJ-FK-XF620A</td> </tr> </table>	1 室内侧	ZJ-FK-XF756	2 室外侧	ZJ-FK-XF620A
1 室内侧	ZJ-FK-XF756				
2 室外侧	ZJ-FK-XF620A				

编号	ZJ-FHL-XF757	<p>【内外色：智界黑、智界灰、智界咖、坯料】 【内色：奶油灰、子午灰、雨瓷灰、玉瓷灰、古典黑桃、温莎胡桃】</p>			
名称	开启防护栏框				
米重 (kg/m)	0.19				
壁厚 (mm)	1.6				
长度 (m)	6.0				
隔热条					
型材组合	<table border="1"> <tr> <td>1 室内侧</td> <td>√</td> </tr> <tr> <td>2 室外侧</td> <td></td> </tr> </table>	1 室内侧	√	2 室外侧	
1 室内侧	√				
2 室外侧					

编号	ZJ-BS-XZ707	<p>【内外色：智界黑、智界灰、智界咖、坯料】 【内色：奶油灰、子午灰、雨瓷灰、玉瓷灰、古典黑桃、温莎胡桃】</p>			
名称	外开玻扇				
米重 (kg/m)	1.50				
壁厚 (mm)	2.0				
长度 (m)	6.0				
隔热条	25.3				
型材组合	<table border="1"> <tr> <td>1 室内侧</td> <td>ZJ-BS-XF619B</td> </tr> <tr> <td>2 室外侧</td> <td>ZJ-BS-XF618A</td> </tr> </table>	1 室内侧	ZJ-BS-XF619B	2 室外侧	ZJ-BS-XF618A
1 室内侧	ZJ-BS-XF619B				
2 室外侧	ZJ-BS-XF618A				

编号	ZJ-BS-XZ708	<p>【内外色：智界黑、智界灰、智界咖、坯料】 【内色：奶油灰、子午灰、雨瓷灰、玉瓷灰、古典黑桃、温莎胡桃】</p>			
名称	一体玻扇				
米重 (kg/m)	1.58				
壁厚 (mm)	2.0				
长度 (m)	6.0				
隔热条	25.3				
型材组合	<table border="1"> <tr> <td>1 室内侧</td> <td>ZJ-BS-XF628B</td> </tr> <tr> <td>2 室外侧</td> <td>ZJ-BS-XF618A</td> </tr> </table>	1 室内侧	ZJ-BS-XF628B	2 室外侧	ZJ-BS-XF618A
1 室内侧	ZJ-BS-XF628B				
2 室外侧	ZJ-BS-XF618A				

编号	ZJ-BS-XZ709				
名称	玻扇(订)				
米重 (kg/m)	1.55				
壁厚 (mm)	2.0				
长度 (m)	6.0				
隔热条	25.3				
型材组合	<table border="1"> <tr> <td>1 室内侧</td> <td>ZJ-BS-XF619B</td> </tr> <tr> <td>2 室外侧</td> <td>BGM-BS-KF986A</td> </tr> </table>	1 室内侧	ZJ-BS-XF619B	2 室外侧	BGM-BS-KF986A
1 室内侧	ZJ-BS-XF619B				
2 室外侧	BGM-BS-KF986A				

编号	ZJ-BS-XZ710				
名称	一体玻扇(订)				
米重 (kg/m)	1.63				
壁厚 (mm)	2.0				
长度 (m)	6.0				
隔热条	25.3				
型材组合	<table border="1"> <tr> <td>1 室内侧</td> <td>ZJ-BS-XF628B</td> </tr> <tr> <td>2 室外侧</td> <td>BGM-BS-KF986A</td> </tr> </table>	1 室内侧	ZJ-BS-XF628B	2 室外侧	BGM-BS-KF986A
1 室内侧	ZJ-BS-XF628B				
2 室外侧	BGM-BS-KF986A				

【电动外开窗】

编号	ZJ-FK-XZ544	<p>【坯料、智界灰】</p>			
名称	电动副框				
米重 (kg/m)	1.35				
壁厚 (mm)	1.8				
长度 (m)	6.0				
隔热条	12				
型材组合	<table border="1"> <tr> <td>1 室内侧</td> <td>ZJ-FK-XF664B</td> </tr> <tr> <td>2 室外侧</td> <td>ZJ-FK-XF620A</td> </tr> </table>	1 室内侧	ZJ-FK-XF664B	2 室外侧	ZJ-FK-XF620A
1 室内侧	ZJ-FK-XF664B				
2 室外侧	ZJ-FK-XF620A				

编号	ZJ-BS-XZ548	<p>【坯料、智界灰】</p>			
名称	电动玻扇				
米重 (kg/m)	1.38				
壁厚 (mm)	2.0				
长度 (m)	6.0				
隔热条	12				
型材组合	<table border="1"> <tr> <td>1 室内侧</td> <td>ZJ-BS-XF668B</td> </tr> <tr> <td>2 室外侧</td> <td>ZJ-BS-XF667A</td> </tr> </table>	1 室内侧	ZJ-BS-XF668B	2 室外侧	ZJ-BS-XF667A
1 室内侧	ZJ-BS-XF668B				
2 室外侧	ZJ-BS-XF667A				

编号	ZJ-FL-XF665	<p>【坯料、智界灰】</p>			
名称	欧标槽				
米重 (kg/m)	0.26				
壁厚 (mm)	1.8				
长度 (m)	6.0				
隔热条					
型材组合	<table border="1"> <tr> <td>1 室内侧</td> <td>√</td> </tr> <tr> <td>2 室外侧</td> <td></td> </tr> </table>	1 室内侧	√	2 室外侧	
1 室内侧	√				
2 室外侧					

编号	ZJ-SS-XF669	<p>【坯料、智界灰】</p>			
名称	电动纱扇				
米重 (kg/m)	0.57				
壁厚 (mm)	1.4				
长度 (m)	6.0				
隔热条					
型材组合	<table border="1"> <tr> <td>1 室内侧</td> <td>√</td> </tr> <tr> <td>2 室外侧</td> <td></td> </tr> </table>	1 室内侧	√	2 室外侧	
1 室内侧	√				
2 室外侧					

智界-110窗纱一体 型材简图



【双内开窗】

编号	ZJ-BS-XZ547	<p>【坯料、智界黑、智界灰、智界咖】</p>
名称	内开玻扇	
米重 (kg/m)	1.75	
壁厚 (mm)	2.0	
长度 (m)	6.0	
隔热条	29	
型材组合	1 室内侧	ZJ-BS-XF646B
	2 室外侧	ZJ-BS-XF647A

编号	ZJ-FK-XF649	<p>【坯料、智界黑、智界灰、智界咖】</p>
名称	内开扇副框	
米重 (kg/m)	0.43	
壁厚 (mm)	1.4	
长度 (m)	6.0	
隔热条		
型材组合	1 室内侧	√
	2 室外侧	

编号	ZJ-BS-XZ616	<p>【坯料、智界灰】</p>
名称	电动内开玻扇	
米重 (kg/m)	1.76	
壁厚 (mm)	2.0	
长度 (m)	6.0	
隔热条	14.8	
型材组合	1 室内侧	ZJ-BS-XF696B
	2 室外侧	ZJ-BS-XF695A

编号	ZJ-FK-XF697	<p>【坯料、智界灰】</p>
名称	电动内开扇副框	
米重 (kg/m)	0.59	
壁厚 (mm)	1.4	
长度 (m)	6.0	
隔热条		
型材组合	1 室内侧	√
	2 室外侧	

编号	ZJ-FK-XF651	<p>【坯料、智界黑、智界灰、智界咖】</p>
名称	纱扇副框	
米重 (kg/m)	0.39	
壁厚 (mm)	1.4	
长度 (m)	6.0	
隔热条		
型材组合	1 室内侧	
	2 室外侧	√

编号	ZJ-SS-XF650	<p>【坯料、智界黑、智界灰、智界咖】</p>
名称	纱扇	
米重 (kg/m)	0.49	
壁厚 (mm)	1.8	
长度 (m)	6.0	
隔热条		
型材组合	1 室内侧	
	2 室外侧	√

编号	21XT-023	<p>【坯料、智界黑、智界灰、智界咖】</p>
名称	纱压线	
米重 (kg/m)	0.11	
壁厚 (mm)	1.1	
长度 (m)	6.0	
隔热条		
型材组合	1 室内侧	
	2 室外侧	√

编号	ZJ-YX-XF648	<p>标配32mm玻璃板厚</p> <p>【内外色: 智界黑、智界灰、智界咖、坯料】 【内色: 奶油灰、子午灰、雨瓷灰、玉瓷灰、古典黑桃、温莎胡桃】</p>
名称	内开扇压线	
米重 (kg/m)	0.15	
壁厚 (mm)	0.9	
长度 (m)	6.0	
隔热条		
型材组合	1 室内侧	
	2 室外侧	√

智界-110窗纱一体 型材简图



【门联窗】

编号	ZJ-FK-XZ543		编号	ZJ-MK-XZ545								
名称	门联窗副框		名称	门槛								
米重 (kg/m)	1.57		米重 (kg/m)	1.57								
壁厚 (mm)	1.3		壁厚 (mm)	1.6								
长度 (m)	6.0		长度 (m)	6.0								
隔热条	29		隔热条	29								
型材组合	<table border="1"> <tr><td>1 室内侧</td><td>ZJ-FK-XF657B</td></tr> <tr><td>2 室外侧</td><td>ZJ-FK-XF620A</td></tr> </table>	1 室内侧	ZJ-FK-XF657B	2 室外侧	ZJ-FK-XF620A	【坯料、智界黑、智界灰、智界咖】	<table border="1"> <tr><td>1 室内侧</td><td>ZJ-MK-XF666</td></tr> <tr><td>2 室外侧</td><td>AL-LHZ-314</td></tr> </table>	1 室内侧	ZJ-MK-XF666	2 室外侧	AL-LHZ-314	【坯料、智界黑、智界灰、智界咖】
1 室内侧	ZJ-FK-XF657B											
2 室外侧	ZJ-FK-XF620A											
1 室内侧	ZJ-MK-XF666											
2 室外侧	AL-LHZ-314											

编号	ZJ-ZZ-XZ542		编号	ZJ-SS-XF658								
名称	边框		名称	75纱扇								
米重 (kg/m)	1.70		米重 (kg/m)	0.85								
壁厚 (mm)	2.0		壁厚 (mm)	1.4								
长度 (m)	6.0		长度 (m)	6.0								
隔热条	29		隔热条									
型材组合	<table border="1"> <tr><td>1 室内侧</td><td>ZJ-BS-XF655B</td></tr> <tr><td>2 室外侧</td><td>ZJ-BS-XF654A</td></tr> </table>	1 室内侧	ZJ-BS-XF655B	2 室外侧	ZJ-BS-XF654A	【坯料、智界黑、智界灰、智界咖】	<table border="1"> <tr><td>1 室内侧</td><td>√</td></tr> <tr><td>2 室外侧</td><td></td></tr> </table>	1 室内侧	√	2 室外侧		【坯料、智界黑、智界灰、智界咖】
1 室内侧	ZJ-BS-XF655B											
2 室外侧	ZJ-BS-XF654A											
1 室内侧	√											
2 室外侧												

编号	AL-CS110-211		编号	LHZ-JT-KF034								
名称	纱扇中横		名称	纱扇假中挺								
米重 (kg/m)	0.62		米重 (kg/m)	0.73								
壁厚 (mm)	1.3		壁厚 (mm)	1.4								
长度 (m)	6.0		长度 (m)	6.0								
隔热条			隔热条									
型材组合	<table border="1"> <tr><td>1 室内侧</td><td>√</td></tr> <tr><td>2 室外侧</td><td></td></tr> </table>	1 室内侧	√	2 室外侧		【坯料、智界黑、智界灰、智界咖】	<table border="1"> <tr><td>1 室内侧</td><td>√</td></tr> <tr><td>2 室外侧</td><td></td></tr> </table>	1 室内侧	√	2 室外侧		【坯料、智界黑、智界灰、智界咖】
1 室内侧	√											
2 室外侧												
1 室内侧	√											
2 室外侧												

编号	ZJ-ZT-XZ549		编号									
名称	假中挺		名称									
米重 (kg/m)	1.19		米重 (kg/m)									
壁厚 (mm)	1.8		壁厚 (mm)									
长度 (m)	6.0		长度 (m)									
隔热条	29		隔热条									
型材组合	<table border="1"> <tr><td>1 室内侧</td><td>ZJ-ZT-XF659B</td></tr> <tr><td>2 室外侧</td><td>ZJ-ZT-XF660A</td></tr> </table>	1 室内侧	ZJ-ZT-XF659B	2 室外侧	ZJ-ZT-XF660A	【坯料、智界黑、智界灰、智界咖】	<table border="1"> <tr><td>1 室内侧</td><td></td></tr> <tr><td>2 室外侧</td><td></td></tr> </table>	1 室内侧		2 室外侧		
1 室内侧	ZJ-ZT-XF659B											
2 室外侧	ZJ-ZT-XF660A											
1 室内侧												
2 室外侧												

智界-110窗纱一体 型材简图



【平推窗】

编号	ZJ-PT-XZ698	
名称	平推扇	
米重 (kg/m)	1.48	
壁厚 (mm)	2.0	
长度 (m)	6.0	
隔热条	12	
型材组合	1 室内侧	ZJ-BS-XF759
	2 室外侧	ZJ-BS-XF758

【坯料、智界灰】

编号	ZJ-FK-XZ699	
名称	平推副框	
米重 (kg/m)	1.5	
壁厚 (mm)	1.4	
长度 (m)	6.0	
隔热条	12	
型材组合	1 室内侧	ZJ-FK-XF761
	2 室外侧	ZJ-FK-XF620A

【坯料、智界灰】

编号	ZJ-YX-XF747	标配25mm玻璃板厚
名称	提升/平推扇压线	
米重 (kg/m)	0.16	
壁厚 (mm)	2.0	
长度 (m)	6.0	
隔热条		
型材组合	1 室内侧	
	2 室外侧	

【坯料、智界灰】

编号		
名称		
米重 (kg/m)		
壁厚 (mm)		
长度 (m)		
隔热条		
型材组合	1 室内侧	
	2 室外侧	

【微通风】

编号	ZJ-WTF-XZ700	
名称	微通风	
米重 (kg/m)	4.93	
壁厚 (mm)	1.6	
长度 (m)	6.0	
隔热条	29	
型材组合	1 室内侧	ZJ-WTF-XF768
	2 室外侧	ZJ-WTF-XF769

【坯料、智界灰】

编号	ZJ-FL-XZ701	
名称	微通风辅料	
米重 (kg/m)	1.11	
壁厚 (mm)	1.6	
长度 (m)	6.0	
隔热条	29	
型材组合	1 室内侧	ZJ-FL-XF770
	2 室外侧	ZJ-FL-XF771

【坯料、智界灰】

【辅料】

编号	ZJ-FHK-XF624	
名称	防护框	
米重 (kg/m)	0.10	
壁厚 (mm)	1.2	
长度 (m)	6.0	
隔热条		
型材组合	1 室内侧	√
	2 室外侧	

【内外色：智界黑、智界灰、智界咖、坯料】
【内色：奶油灰、子午灰、雨瓷灰、玉瓷灰、古典黑桃、温莎胡桃】

编号	XJ-FHL-XF612	
名称	防护栏	
米重 (kg/m)	0.19	
壁厚 (mm)	1.2	
长度 (m)	6.0	
隔热条		
型材组合	1 室内侧	√
	2 室外侧	

【内外色：智界黑、智界灰、智界咖、坯料】
【内色：奶油灰、子午灰、雨瓷灰、玉瓷灰、古典黑桃、温莎胡桃】

编号	XW-126-29	
名称	拼条	
米重 (kg/m)	0.09	
壁厚 (mm)	1.2	
长度 (m)	6.0	
隔热条		
型材组合	1 室内侧	
	2 室外侧	

【内外色：智界黑、智界灰、智界咖、坯料】
【内色：奶油灰、子午灰、雨瓷灰、玉瓷灰、古典黑桃、温莎胡桃】

编号	ZJ-FL-XF672	
名称	加强条(坯料)	
米重 (kg/m)	0.30	
壁厚 (mm)	2.0	
长度 (m)	6.0	
隔热条		
型材组合	1 室内侧	
	2 室外侧	

智界-110窗纱一体 型材简图



编 号	ZJ-CTB-XF739						
名 称	窗台板(定制)						
米重 (kg/m)	0.85						
壁厚 (mm)	1.2						
长度 (m)	6.0						
隔热条							
型材 组合	<table border="1"> <tr> <td>1</td> <td>室内侧</td> <td>√</td> </tr> <tr> <td>2</td> <td>室外侧</td> <td></td> </tr> </table>		1	室内侧	√	2	室外侧
1	室内侧	√					
2	室外侧						

编 号	ZD-FL-KF1083						
名 称	窗台板(定制)						
米重 (kg/m)	1.07						
壁厚 (mm)	1.5						
长度 (m)	6.0						
隔热条							
型材 组合	<table border="1"> <tr> <td>1</td> <td>室内侧</td> <td></td> </tr> <tr> <td>2</td> <td>室外侧</td> <td>√</td> </tr> </table>		1	室内侧		2	室外侧
1	室内侧						
2	室外侧	√					

编 号	XW-220-11						
名 称	传动杆						
米重 (kg/m)	0.13						
壁厚 (mm)	2.3						
长度 (m)	6.0						
隔热条							
型材 组合	<table border="1"> <tr> <td>1</td> <td>室内侧</td> <td></td> </tr> <tr> <td>2</td> <td>室外侧</td> <td></td> </tr> </table>		1	室内侧		2	室外侧
1	室内侧						
2	室外侧						

编 号	AL-LHZ-333						
名 称	90°转角						
米重 (kg/m)	1.51						
壁厚 (mm)	1.4						
长度 (m)	5.0						
隔热条							
型材 组合	<table border="1"> <tr> <td>1</td> <td>室内侧</td> <td></td> </tr> <tr> <td>2</td> <td>室外侧</td> <td></td> </tr> </table>		1	室内侧		2	室外侧
1	室内侧						
2	室外侧						

编 号	AL-LHZ-334						
名 称	135°转角						
米重 (kg/m)	1.19						
壁厚 (mm)	1.4						
长度 (m)	5.0						
隔热条							
型材 组合	<table border="1"> <tr> <td>1</td> <td>室内侧</td> <td></td> </tr> <tr> <td>2</td> <td>室外侧</td> <td></td> </tr> </table>		1	室内侧		2	室外侧
1	室内侧						
2	室外侧						

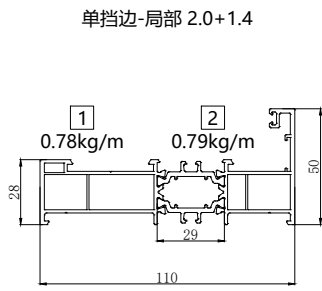
编 号							
名 称							
米重 (kg/m)							
壁厚 (mm)							
长度 (m)							
隔热条							
型材 组合	<table border="1"> <tr> <td>1</td> <td>室内侧</td> <td></td> </tr> <tr> <td>2</td> <td>室外侧</td> <td></td> </tr> </table>		1	室内侧		2	室外侧
1	室内侧						
2	室外侧						

智界-110窗纱一体 型材简图

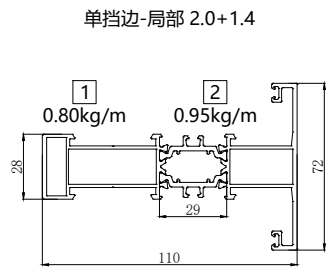


【框扇不带格栅条】

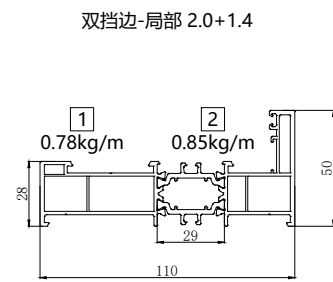
编号	ZJ-BK-XZ556						
名称	边框						
米重 (kg/m)	1.81						
壁厚 (mm)	2.0						
长度 (m)	6.0						
隔热条	29						
型材组合	<table border="1"> <tr> <td>1</td> <td>室内侧</td> <td>ZJ-BK-XF615B</td> </tr> <tr> <td>2</td> <td>室外侧</td> <td>ZJ-BK-XF614A</td> </tr> </table>	1	室内侧	ZJ-BK-XF615B	2	室外侧	ZJ-BK-XF614A
1	室内侧	ZJ-BK-XF615B					
2	室外侧	ZJ-BK-XF614A					



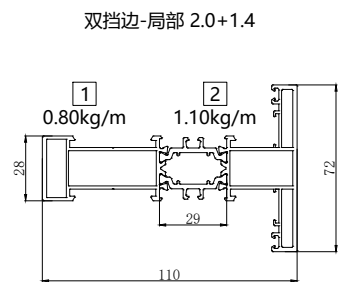
编号	ZJ-ZZ-XZ557						
名称	中柱						
米重 (kg/m)	1.98						
壁厚 (mm)	2.0						
长度 (m)	6.0						
隔热条	29						
型材组合	<table border="1"> <tr> <td>1</td> <td>室内侧</td> <td>ZZ-ZZ-XF617B</td> </tr> <tr> <td>2</td> <td>室外侧</td> <td>ZJ-ZZ-XF616A</td> </tr> </table>	1	室内侧	ZZ-ZZ-XF617B	2	室外侧	ZJ-ZZ-XF616A
1	室内侧	ZZ-ZZ-XF617B					
2	室外侧	ZJ-ZZ-XF616A					



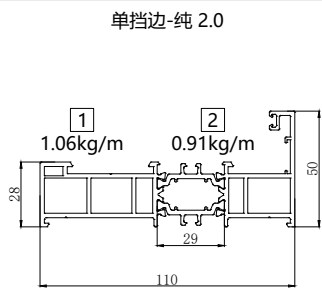
编号	ZJ-BK-XZ561						
名称	边框						
米重 (kg/m)	1.87						
壁厚 (mm)	2.0						
长度 (m)	6.0						
隔热条	29						
型材组合	<table border="1"> <tr> <td>1</td> <td>室内侧</td> <td>ZJ-BK-XF615B</td> </tr> <tr> <td>2</td> <td>室外侧</td> <td>ZJ-BK-XF633A</td> </tr> </table>	1	室内侧	ZJ-BK-XF615B	2	室外侧	ZJ-BK-XF633A
1	室内侧	ZJ-BK-XF615B					
2	室外侧	ZJ-BK-XF633A					



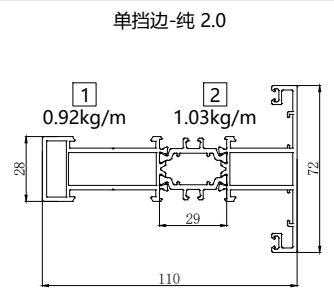
编号	ZJ-ZZ-XZ562						
名称	中柱						
米重 (kg/m)	2.13						
壁厚 (mm)	2.0						
长度 (m)	6.0						
隔热条	29						
型材组合	<table border="1"> <tr> <td>1</td> <td>室内侧</td> <td>ZZ-ZZ-XF617B</td> </tr> <tr> <td>2</td> <td>室外侧</td> <td>ZJ-ZZ-XF632A</td> </tr> </table>	1	室内侧	ZZ-ZZ-XF617B	2	室外侧	ZJ-ZZ-XF632A
1	室内侧	ZZ-ZZ-XF617B					
2	室外侧	ZJ-ZZ-XF632A					



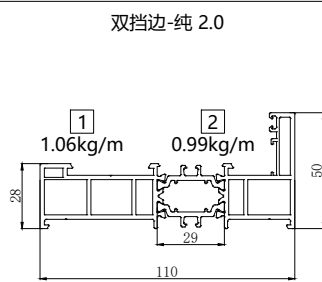
编号	ZJ-BK-XZ639						
名称	边框 (坯料)						
米重 (kg/m)	2.20						
壁厚 (mm)	T 2.0						
长度 (m)	6.0						
隔热条	29						
型材组合	<table border="1"> <tr> <td>1</td> <td>室内侧</td> <td>ZJ-BK-XF644B</td> </tr> <tr> <td>2</td> <td>室外侧</td> <td>ZJ-BK-XF708A</td> </tr> </table>	1	室内侧	ZJ-BK-XF644B	2	室外侧	ZJ-BK-XF708A
1	室内侧	ZJ-BK-XF644B					
2	室外侧	ZJ-BK-XF708A					



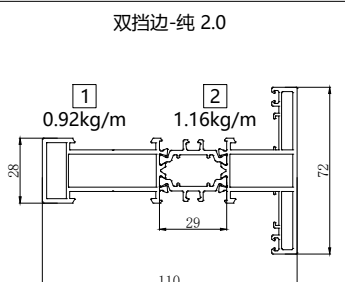
编号	ZJ-ZZ-XZ640						
名称	中柱 (坯料)						
米重 (kg/m)	2.12						
壁厚 (mm)	T 2.0						
长度 (m)	6.0						
隔热条	29						
型材组合	<table border="1"> <tr> <td>1</td> <td>室内侧</td> <td>BMT-ZZ-KF999B</td> </tr> <tr> <td>2</td> <td>室外侧</td> <td>ZJ-ZZ-XF709A</td> </tr> </table>	1	室内侧	BMT-ZZ-KF999B	2	室外侧	ZJ-ZZ-XF709A
1	室内侧	BMT-ZZ-KF999B					
2	室外侧	ZJ-ZZ-XF709A					



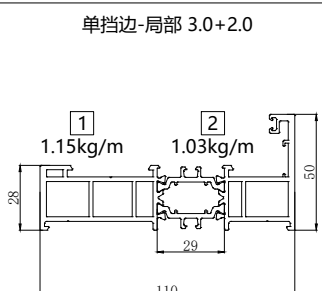
编号	ZJ-BK-XZ551						
名称	边框						
米重 (kg/m)	2.26						
壁厚 (mm)	T 2.0						
长度 (m)	6.0						
隔热条	29						
型材组合	<table border="1"> <tr> <td>1</td> <td>室内侧</td> <td>ZJ-BK-XF644B</td> </tr> <tr> <td>2</td> <td>室外侧</td> <td>ZJ-BK-XF643A</td> </tr> </table>	1	室内侧	ZJ-BK-XF644B	2	室外侧	ZJ-BK-XF643A
1	室内侧	ZJ-BK-XF644B					
2	室外侧	ZJ-BK-XF643A					



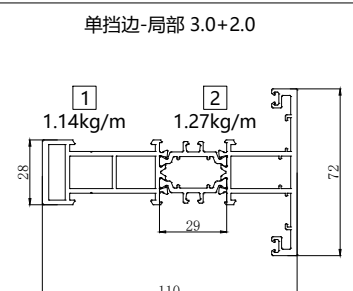
编号	ZJ-ZZ-XZ552						
名称	中柱						
米重 (kg/m)	2.29						
壁厚 (mm)	T 2.0						
长度 (m)	6.0						
隔热条	29						
型材组合	<table border="1"> <tr> <td>1</td> <td>室内侧</td> <td>BMT-ZZ-KF999B</td> </tr> <tr> <td>2</td> <td>室外侧</td> <td>ZJ-ZZ-BK645A</td> </tr> </table>	1	室内侧	BMT-ZZ-KF999B	2	室外侧	ZJ-ZZ-BK645A
1	室内侧	BMT-ZZ-KF999B					
2	室外侧	ZJ-ZZ-BK645A					



编号	ZJ-BK-XZ641						
名称	边框 (坯料)						
米重 (kg/m)	2.37						
壁厚 (mm)	3.0						
长度 (m)	6.0						
隔热条	29						
型材组合	<table border="1"> <tr> <td>1</td> <td>室内侧</td> <td>ZJ-BK-XF691B</td> </tr> <tr> <td>2</td> <td>室外侧</td> <td>ZJ-BK-XF710A</td> </tr> </table>	1	室内侧	ZJ-BK-XF691B	2	室外侧	ZJ-BK-XF710A
1	室内侧	ZJ-BK-XF691B					
2	室外侧	ZJ-BK-XF710A					

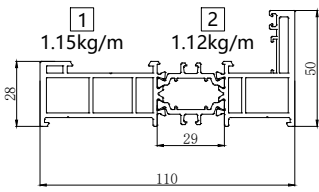


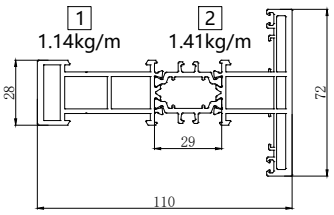
编号	ZJ-ZZ-XZ642						
名称	中柱 (坯料)						
米重 (kg/m)	2.63						
壁厚 (mm)	3.0						
长度 (m)	6.0						
隔热条	29						
型材组合	<table border="1"> <tr> <td>1</td> <td>室内侧</td> <td>ZJ-ZZ-XF694B</td> </tr> <tr> <td>2</td> <td>室外侧</td> <td>ZJ-ZZ-XF711A</td> </tr> </table>	1	室内侧	ZJ-ZZ-XF694B	2	室外侧	ZJ-ZZ-XF711A
1	室内侧	ZJ-ZZ-XF694B					
2	室外侧	ZJ-ZZ-XF711A					

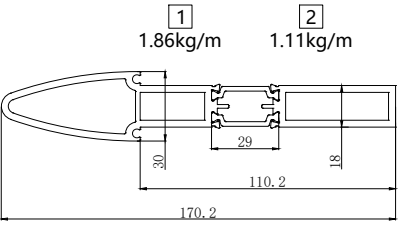


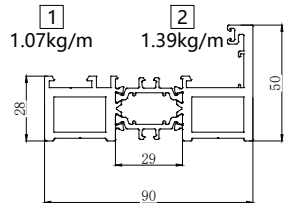
智界-110窗纱一体 型材简图

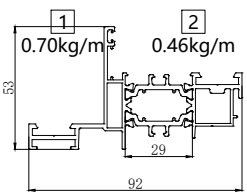


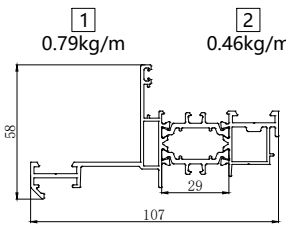
编号	ZJ-BK-XZ623	<p>双挡边-局部 3.0+2.0</p> 					
名称	边框(坯料)						
米重 (kg/m)	2.48						
壁厚 (mm)	3.0						
长度 (m)	6.0						
隔热条	29						
型材组合	<table border="1"> <tr> <td>1</td> <td>室内侧</td> <td>ZJ-BK-XF691B</td> </tr> <tr> <td>2</td> <td>室外侧</td> <td>ZJ-BK-XF690A</td> </tr> </table>		1	室内侧	ZJ-BK-XF691B	2	室外侧
1	室内侧	ZJ-BK-XF691B					
2	室外侧	ZJ-BK-XF690A					

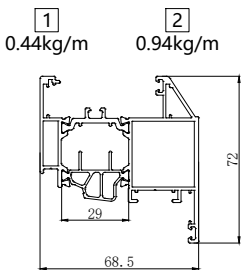
编号	ZJ-ZZ-XZ624	<p>双挡边-局部 3.0+2.0</p> 					
名称	中柱(坯料)						
米重 (kg/m)	2.80						
壁厚 (mm)	3.0						
长度 (m)	6.0						
隔热条	29						
型材组合	<table border="1"> <tr> <td>1</td> <td>室内侧</td> <td>ZJ-ZZ-XF694B</td> </tr> <tr> <td>2</td> <td>室外侧</td> <td>ZJ-ZZ-XF693A</td> </tr> </table>		1	室内侧	ZJ-ZZ-XF694B	2	室外侧
1	室内侧	ZJ-ZZ-XF694B					
2	室外侧	ZJ-ZZ-XF693A					

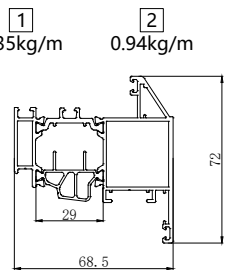
编号	ZJ-ZZ-XZ599	<p>装饰中柱</p> 					
名称	装饰中柱						
米重 (kg/m)	3.17						
壁厚 (mm)	3.0						
长度 (m)	7.5						
隔热条	29						
型材组合	<table border="1"> <tr> <td>1</td> <td>室内侧</td> <td>ZJ-ZZ-XF679B</td> </tr> <tr> <td>2</td> <td>室外侧</td> <td>ZJ-ZZ-XF678A</td> </tr> </table>		1	室内侧	ZJ-ZZ-XF679B	2	室外侧
1	室内侧	ZJ-ZZ-XF679B					
2	室外侧	ZJ-ZZ-XF678A					

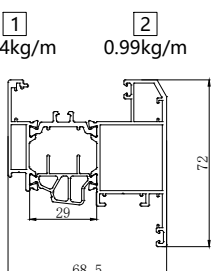
编号	ZJ-BK-XZ600	<p>固玻框</p> 					
名称	固玻框						
米重 (kg/m)	2.70						
壁厚 (mm)	4.0						
长度 (m)	7.5						
隔热条	29						
型材组合	<table border="1"> <tr> <td>1</td> <td>室内侧</td> <td>ZJ-BK-XF681B</td> </tr> <tr> <td>2</td> <td>室外侧</td> <td>ZJ-BK-XF680A</td> </tr> </table>		1	室内侧	ZJ-BK-XF681B	2	室外侧
1	室内侧	ZJ-BK-XF681B					
2	室外侧	ZJ-BK-XF680A					

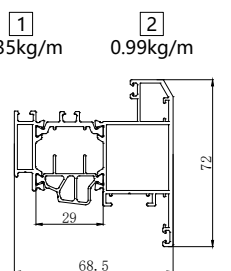
编号	ZJ-FK-XZ553	<p>外开副框</p> 					
名称	外开副框						
米重 (kg/m)	1.40						
壁厚 (mm)	1.3						
长度 (m)	6.0						
隔热条	29						
型材组合	<table border="1"> <tr> <td>1</td> <td>室内侧</td> <td>ZJ-FK-XF621B</td> </tr> <tr> <td>2</td> <td>室外侧</td> <td>ZJ-FK-XF620A</td> </tr> </table>		1	室内侧	ZJ-FK-XF621B	2	室外侧
1	室内侧	ZJ-FK-XF621B					
2	室外侧	ZJ-FK-XF620A					

编号	ZJ-FK-XZ554	<p>门联窗副框</p>  <p>【坯料、智界黑、智界灰、智界咖】</p>					
名称	门联窗副框						
米重 (kg/m)	1.49						
壁厚 (mm)	1.3						
长度 (m)	6.0						
隔热条	34						
型材组合	<table border="1"> <tr> <td>1</td> <td>室内侧</td> <td>ZJ-FK-XF657B</td> </tr> <tr> <td>2</td> <td>室外侧</td> <td>ZJ-FK-XF620A</td> </tr> </table>		1	室内侧	ZJ-FK-XF657B	2	室外侧
1	室内侧	ZJ-FK-XF657B					
2	室外侧	ZJ-FK-XF620A					

编号	ZJ-BS-XZ558	<p>一体玻扇</p> 					
名称	一体玻扇						
米重 (kg/m)	1.64						
壁厚 (mm)	2.0						
长度 (m)	6.0						
隔热条	29						
型材组合	<table border="1"> <tr> <td>1</td> <td>室内侧</td> <td>ZJ-BS-XF628B</td> </tr> <tr> <td>2</td> <td>室外侧</td> <td>ZJ-BS-XF618A</td> </tr> </table>		1	室内侧	ZJ-BS-XF628B	2	室外侧
1	室内侧	ZJ-BS-XF628B					
2	室外侧	ZJ-BS-XF618A					

编号	ZJ-BS-XZ555	<p>外开玻扇</p> 					
名称	外开玻扇						
米重 (kg/m)	1.56						
壁厚 (mm)	2.0						
长度 (m)	6.0						
隔热条	29						
型材组合	<table border="1"> <tr> <td>1</td> <td>室内侧</td> <td>ZJ-BS-XF619B</td> </tr> <tr> <td>2</td> <td>室外侧</td> <td>ZJ-BS-XF618A</td> </tr> </table>		1	室内侧	ZJ-BS-XF619B	2	室外侧
1	室内侧	ZJ-BS-XF619B					
2	室外侧	ZJ-BS-XF618A					

编号	ZJ-BS-XZ560	<p>一体玻扇(订)</p> 					
名称	一体玻扇(订)						
米重 (kg/m)	1.69						
壁厚 (mm)	2.0						
长度 (m)	6.0						
隔热条	29						
型材组合	<table border="1"> <tr> <td>1</td> <td>室内侧</td> <td>ZJ-BS-XF628B</td> </tr> <tr> <td>2</td> <td>室外侧</td> <td>BGM-BS-KF986A</td> </tr> </table>		1	室内侧	ZJ-BS-XF628B	2	室外侧
1	室内侧	ZJ-BS-XF628B					
2	室外侧	BGM-BS-KF986A					

编号	ZJ-BS-XZ559	<p>玻扇(订)</p> 					
名称	玻扇(订)						
米重 (kg/m)	1.61						
壁厚 (mm)	2.0						
长度 (m)	6.0						
隔热条	29						
型材组合	<table border="1"> <tr> <td>1</td> <td>室内侧</td> <td>ZJ-BS-XF619B</td> </tr> <tr> <td>2</td> <td>室外侧</td> <td>BGM-BS-KF986A</td> </tr> </table>		1	室内侧	ZJ-BS-XF619B	2	室外侧
1	室内侧	ZJ-BS-XF619B					
2	室外侧	BGM-BS-KF986A					

智界-110窗纱一体 型材简图



编 号	ZJ-FK-XZ751	
名 称	开启防护栏副框	
米重 (kg/m)	1.52	
壁厚 (mm)	1.6	
长度 (m)	6.0	
隔热条	29	
型材 组合	1 室内侧	ZJ-FK-XF756
	2 室外侧	ZJ-FK-XF620A

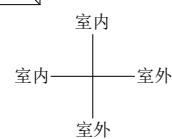
【内外色：智界黑、智界灰、智界咖、坯料】
【内色：奶油灰、子午灰、雨瓷灰、玉瓷灰、古典黑桃、温莎胡桃】

编 号	
名 称	
米重 (kg/m)	
壁厚 (mm)	
长度 (m)	
隔热条	
型材 组合	1 室内侧
	2 室外侧

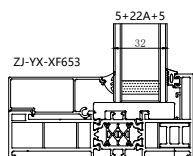
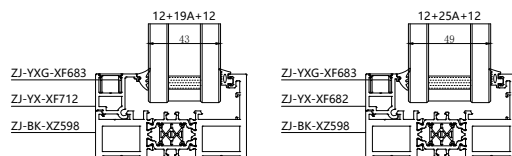
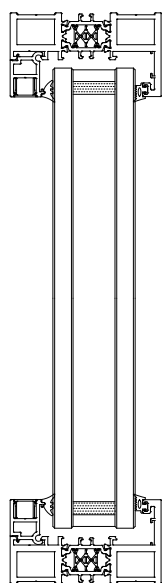
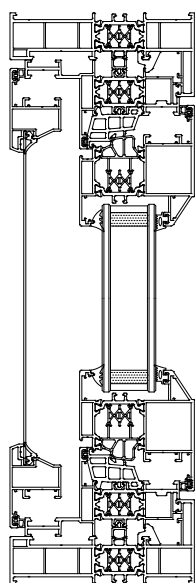
智界-110外开窗内带纱一体 节点图



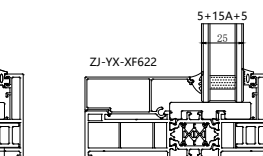
扇玻：5+22A+5
固玻：12+25A+12



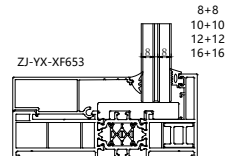
多款固定玻璃规格：



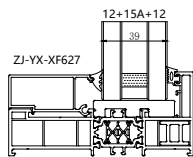
标配固玻压线



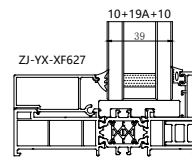
4SG固玻压线



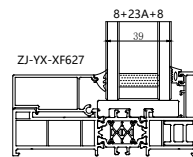
夹胶玻璃压线



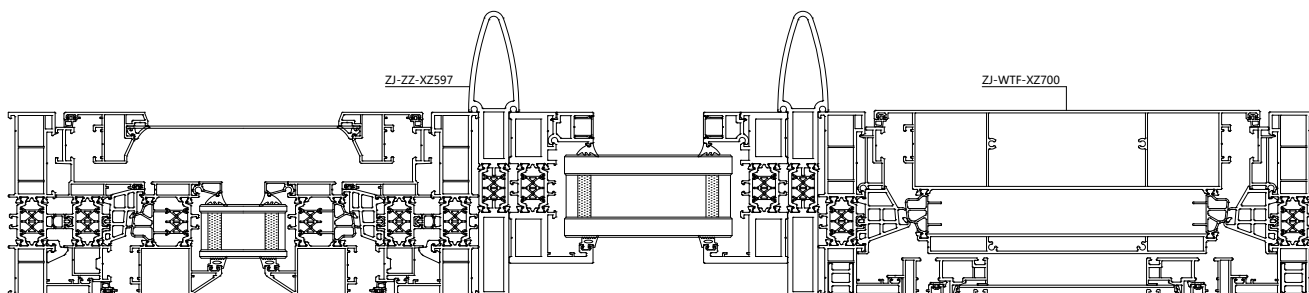
大固玻压线



大固玻压线



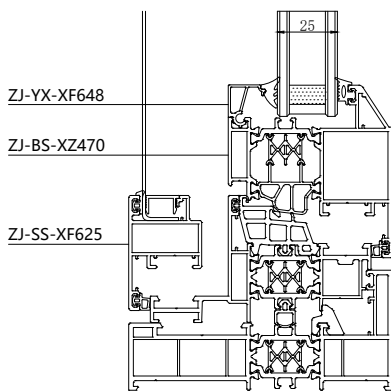
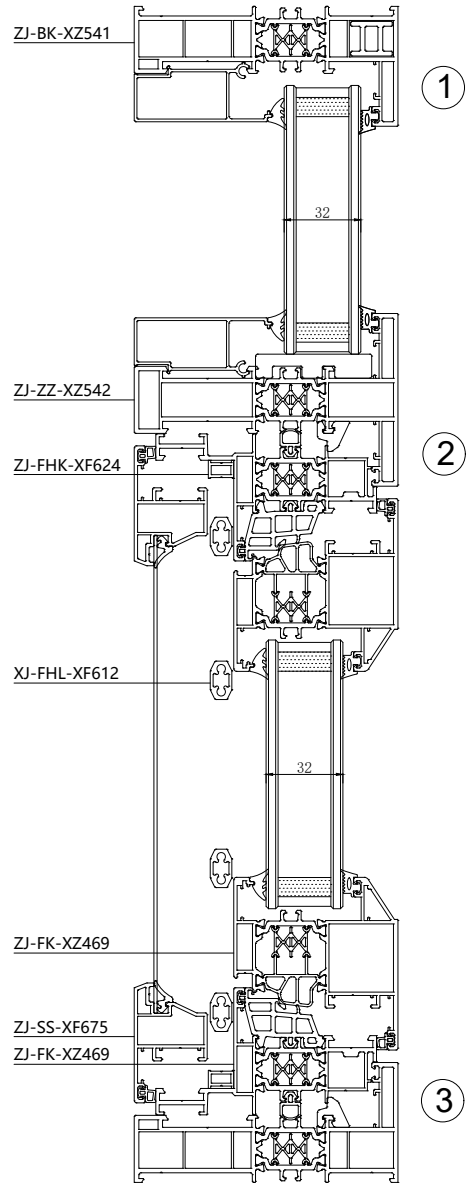
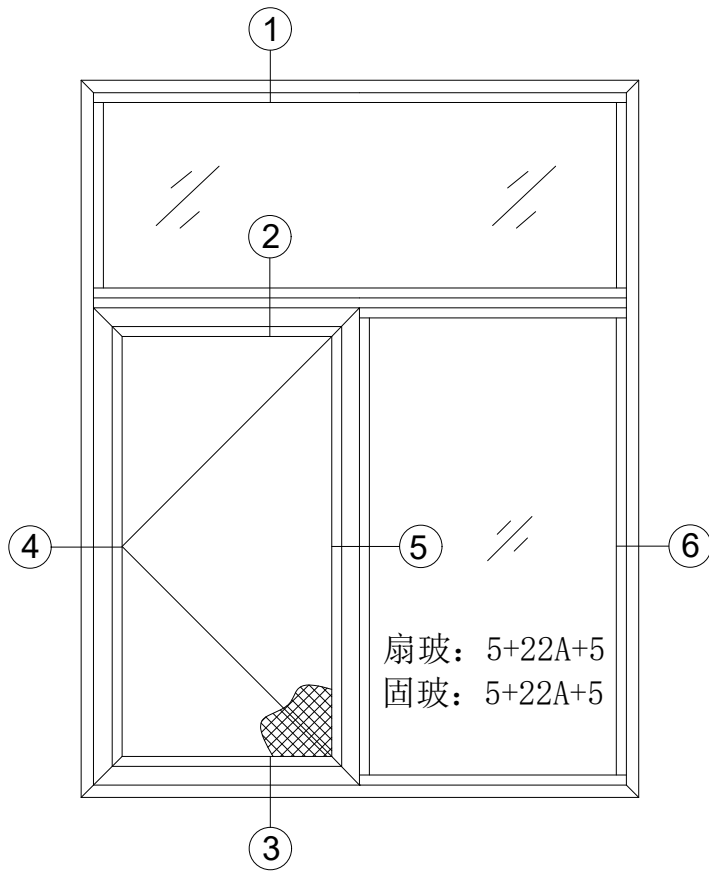
大固玻压线



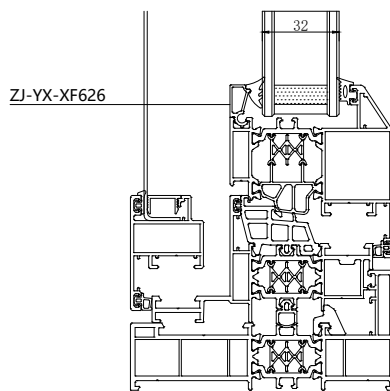
智界-110外开窗内带纱一体 节点图



阿铝八八®

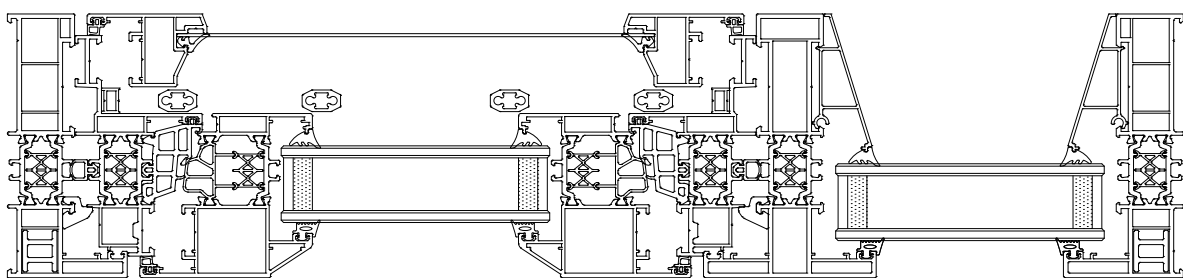


4SG玻璃压线



标配玻璃压线

室内
——
室外
——
室内

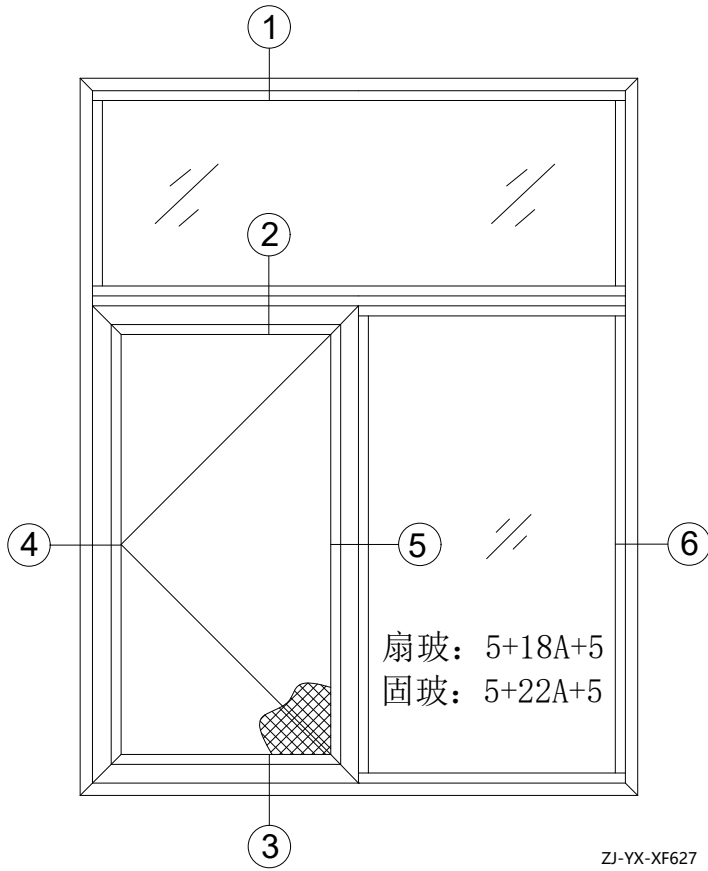


4

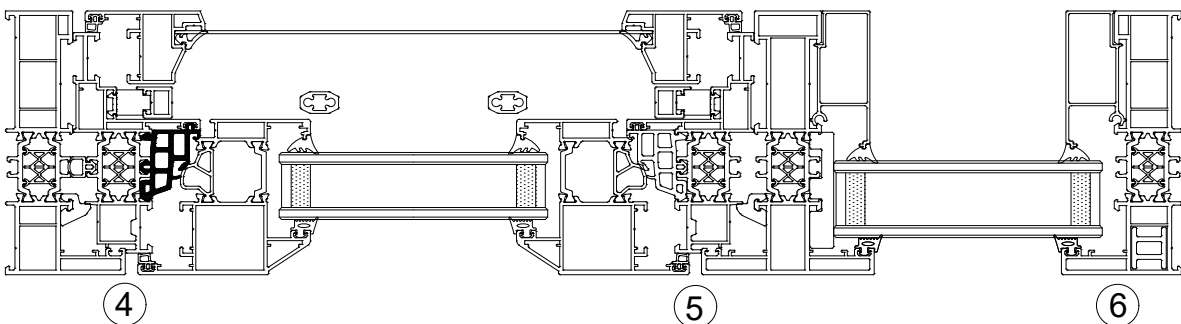
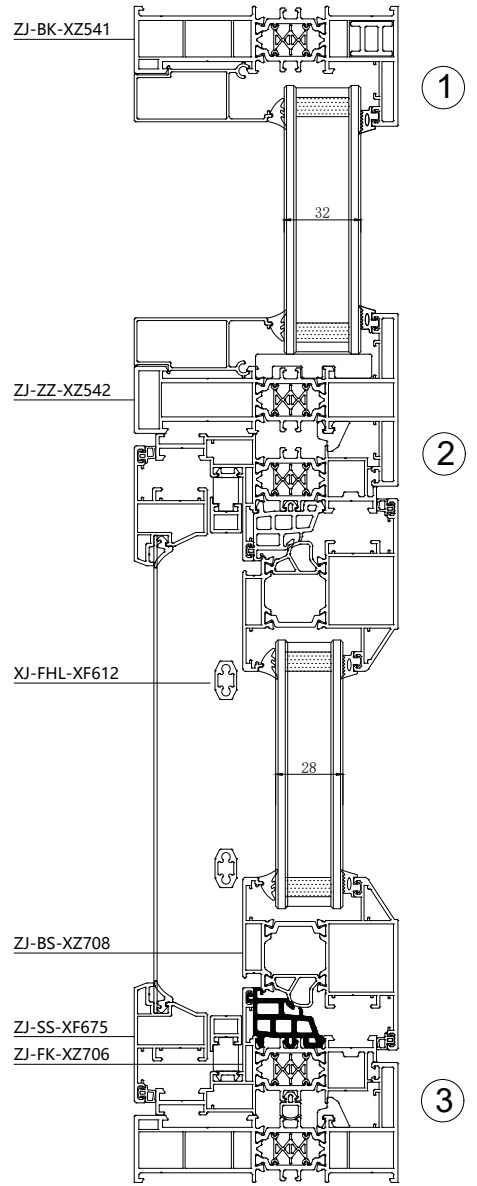
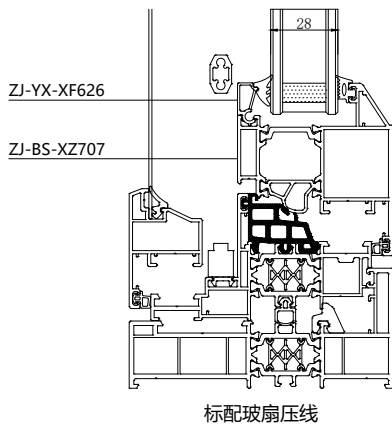
5

6

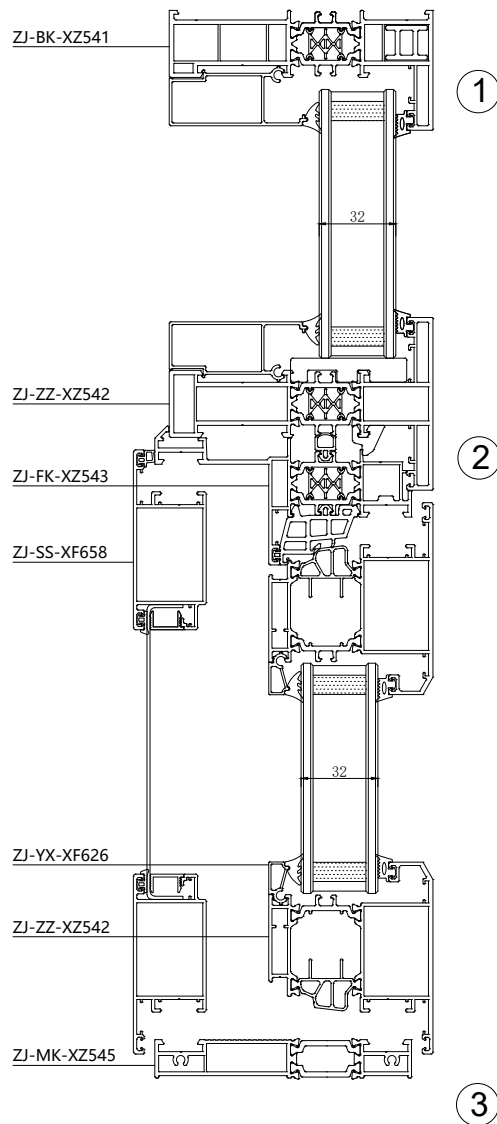
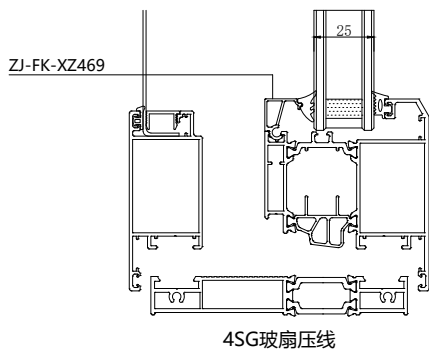
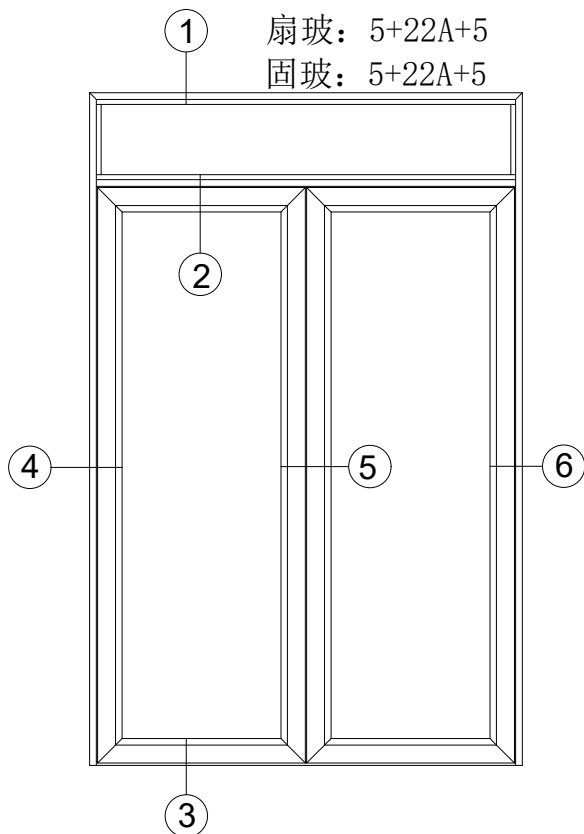
智界-110外开窗内带纱一体 (开启防护栏)节点图



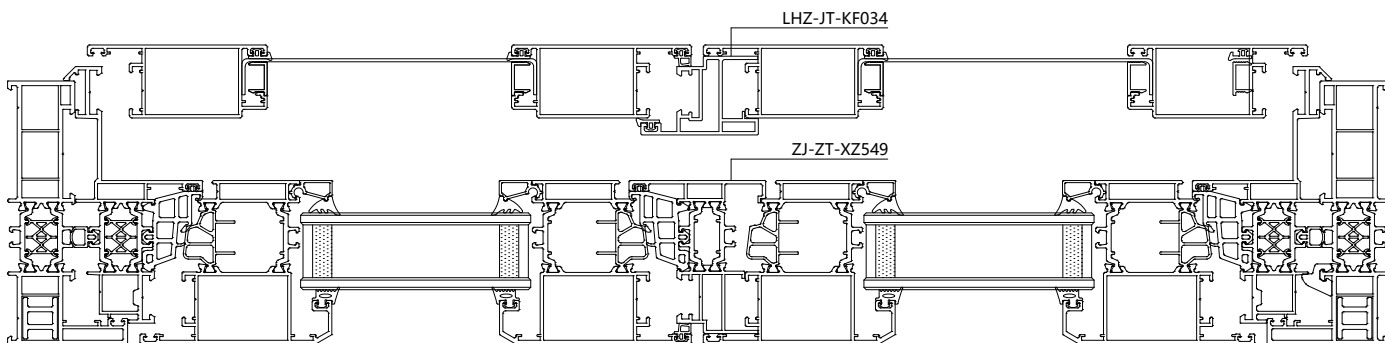
ZJ-YX-XF627



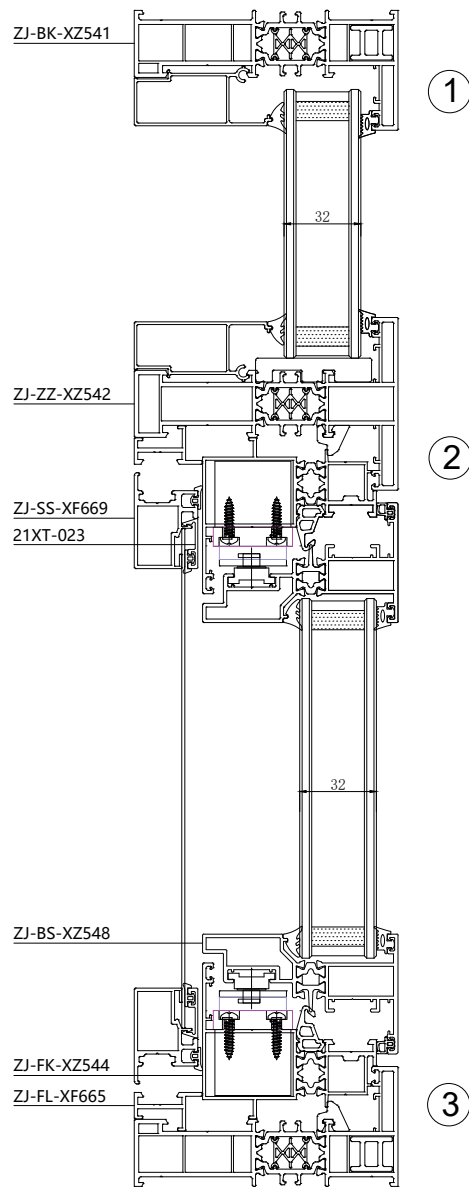
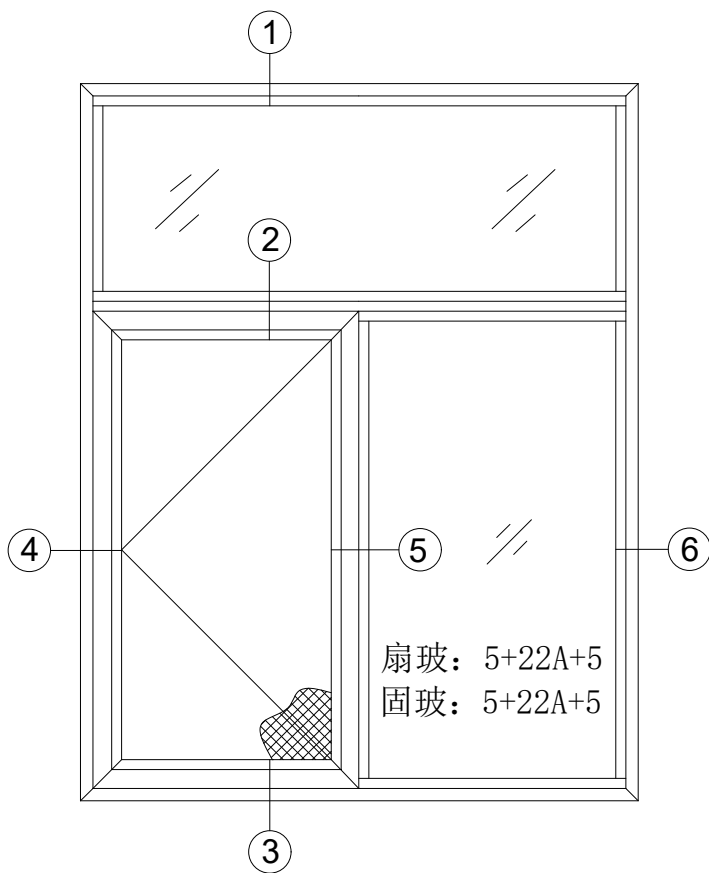
智界-110对开门 节点图



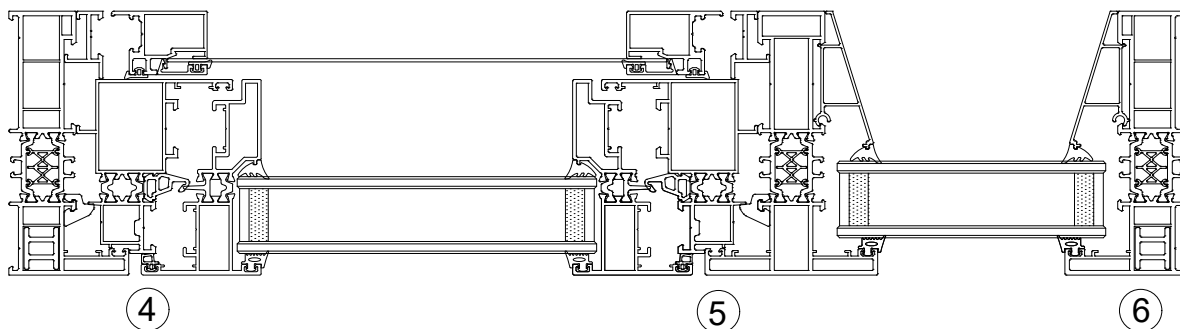
室内
室内 — 室外
室外



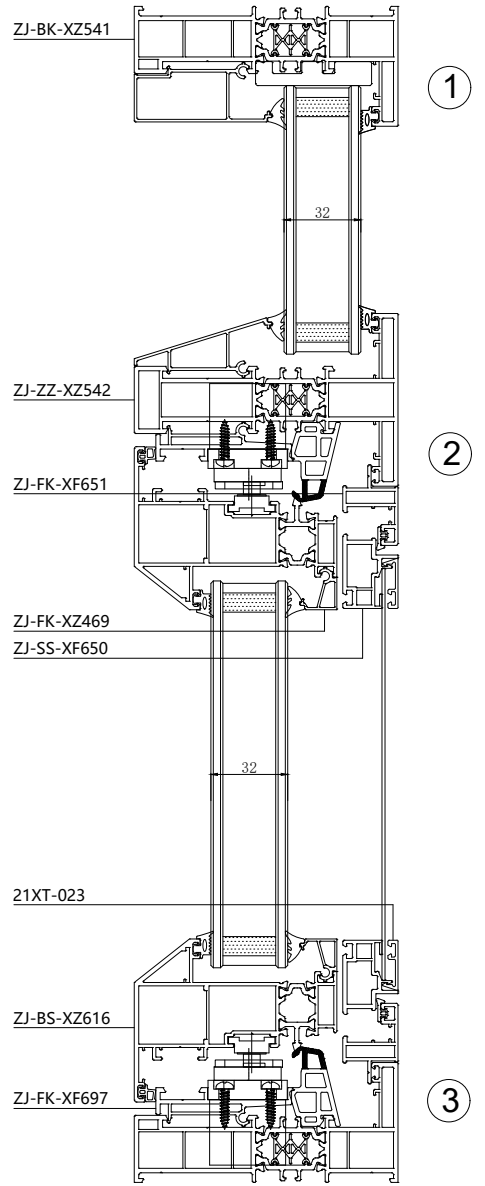
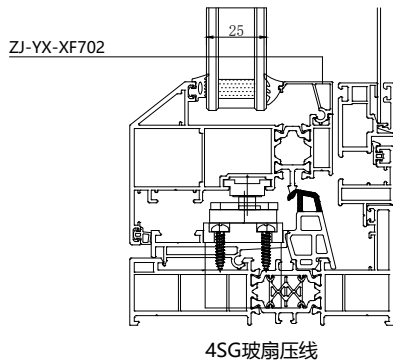
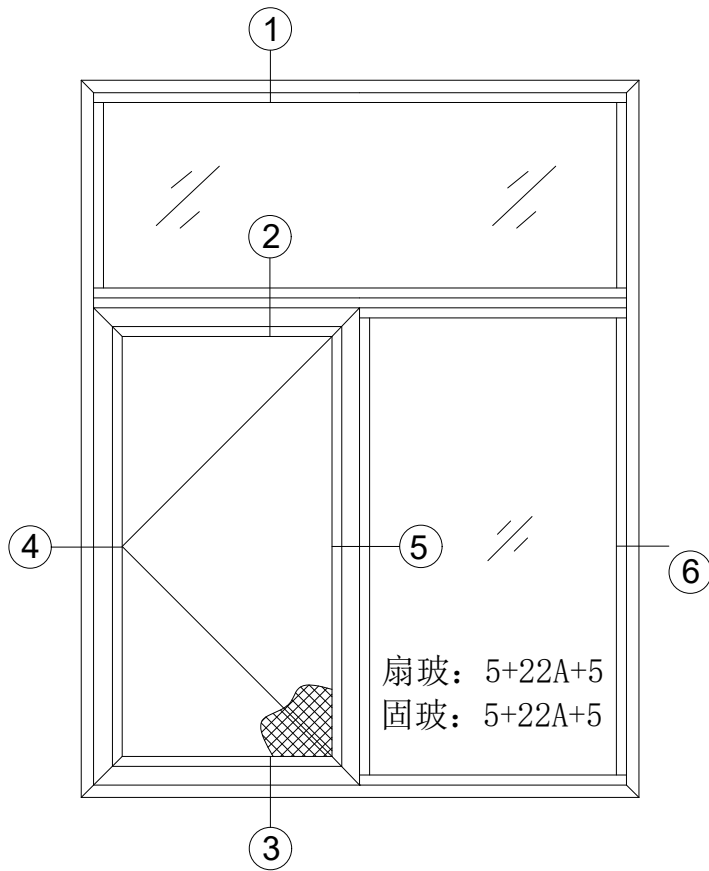
智界-110电动外开窗纱一体 节点图



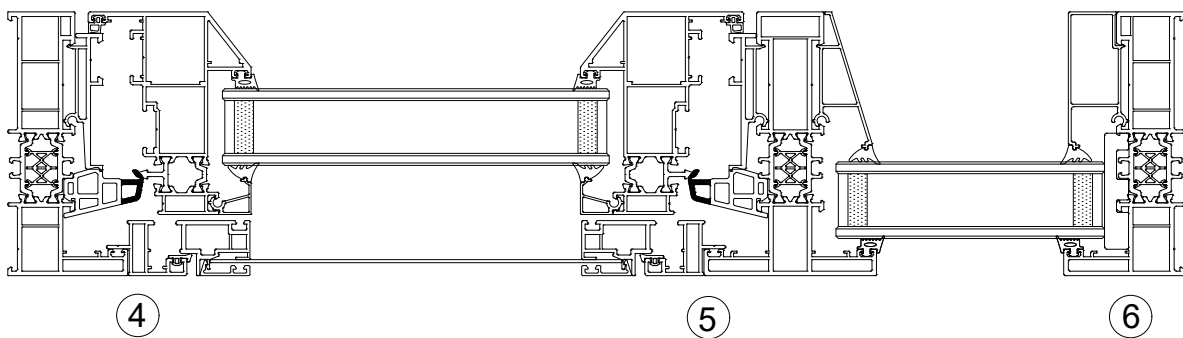
室内
——
室内 ——— 室外
——
室外



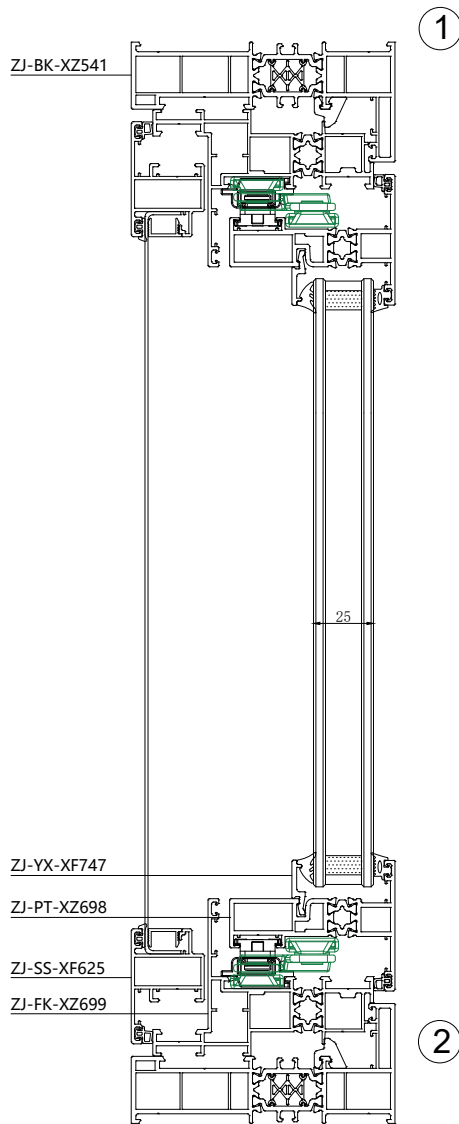
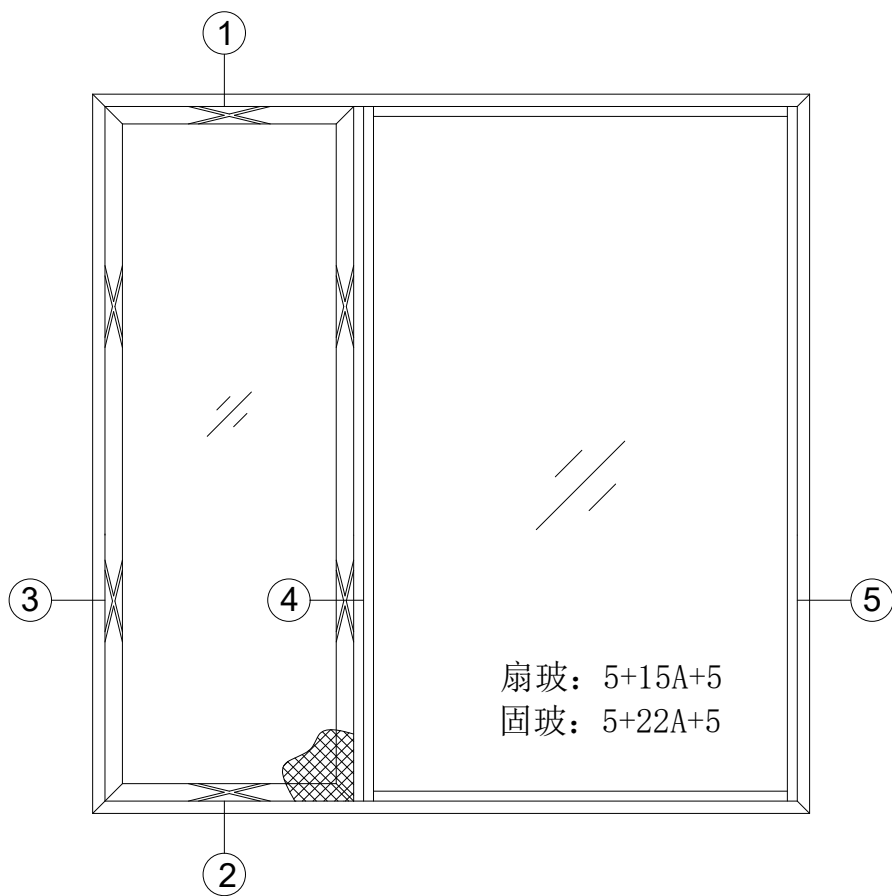
智界-110电动双内开窗纱一体 节点图



室内
——
室外
——
室外



智界-110平推窗内带纱一体 节点图



室内
——
室内——室外
——
室外

